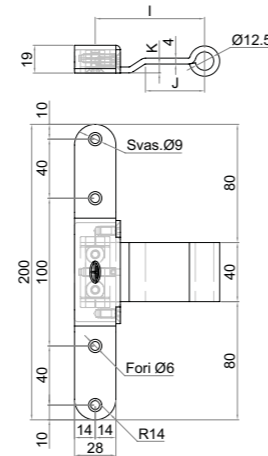




PATENTED



SERIE TSR-263

Bandella a T con sbalzo occhio centrale regolabile



Articolo	Codice	I	K	P max	Pcks
TSR-263-05	B263R003F	70-78	3 x 40	60 kg	6
TSR-263-10	B263R002F	70-78	6 x 40	60 kg	6

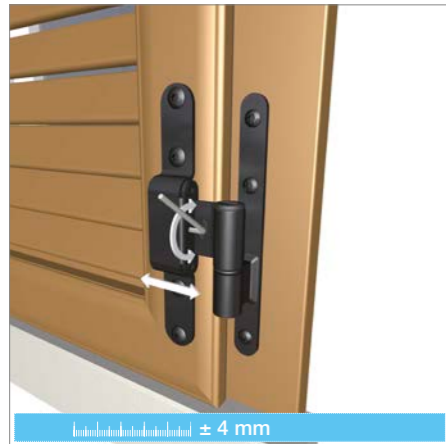
Categoria Commerciale: G0

*Peso massimo a coppia

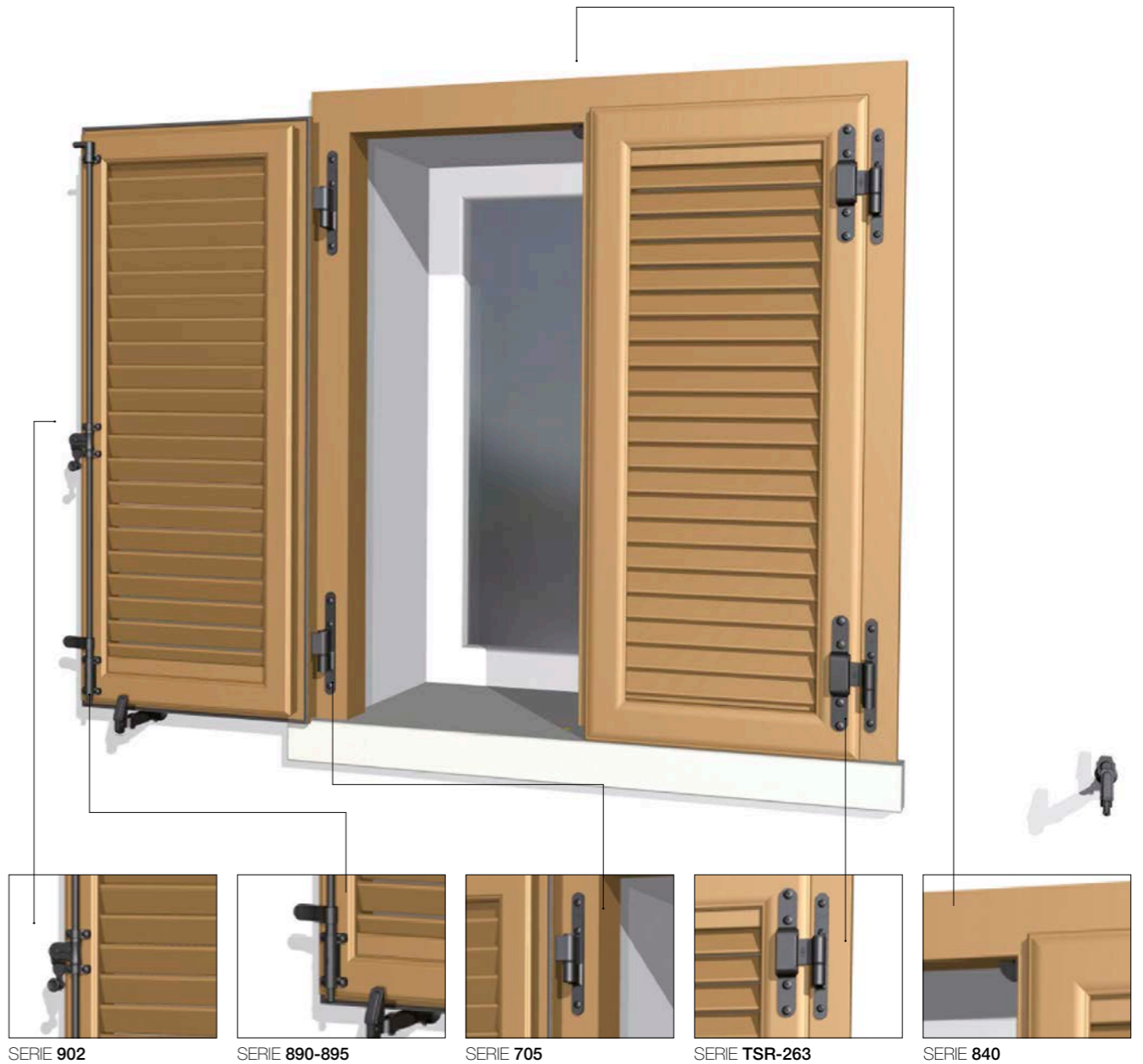
Verifica carico eseguita con rapporto X / Y ≤ 0,5

Finitura a magazzino: Nero Cover System

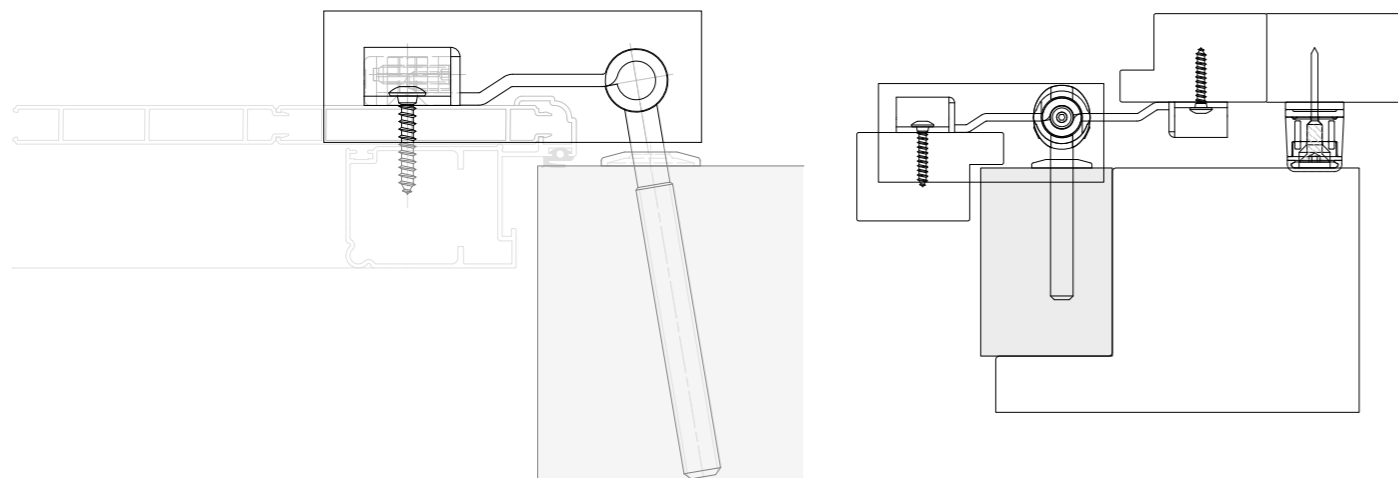
Finitura su richiesta: Verniciatura RAL



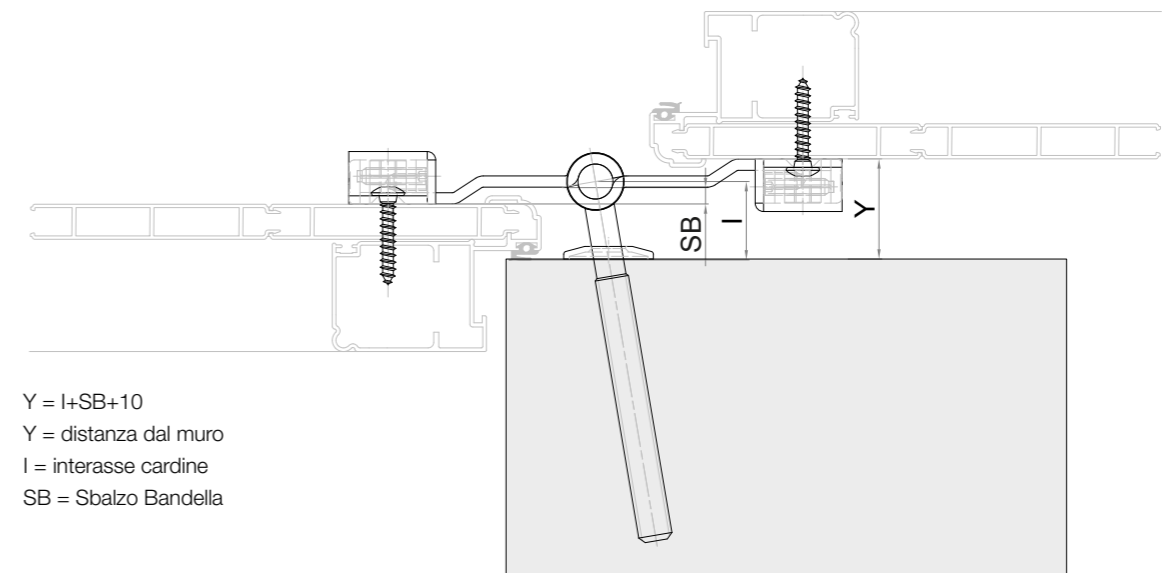
± 4 mm



SCHEMA APPLICATIVO MONTAGGIO



SCHEMA APPLICATIVO APERTURA ANTA



Y = I+SB+10
Y = distanza dal muro
I = interasse cardine
SB = Sbalzo Bandella